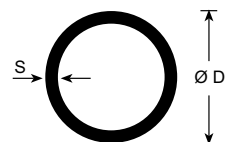


## TUBI SALDATI PER CARPENTERIA



DN	Ø D	S *	kg/m
3/8"	16,75	1,8	0,66
1/2"	21,25	2,2	1,03
3/4"	26,75	2,5	1,50
1"	33,5	2,65	2,02
1 1/4"	42,4	3	2,91
1 1/2"	48,3	3	3,35
2"	60,3	3	4,24
2 1/2"	76,1	3	5,41
3"	88,9	3	6,36
3 1/2"	101,6	3	7,29
4"	114,3	3	8,23
4 1/2"	127	3,7	11,26
5"	139,7	3,7	12,41
5 1/2"	152	4	14,61
6"	168	4	16,18
7 1/2"	193,7	4	18,65
8"	219	5	26,40

\* spessore per impieghi più correnti.  
I tubi possono tuttavia essere forniti anche con spessore diverso.

## TUBI QUADRI DA NASTRO

	Spessore mm.									
	1	1,2	1,5	2	3	4	5	6	7	
	Peso kg/ml.									
<b>15 X 15</b>	0,44	0,52	0,64	0,82						
<b>16 X 16</b>	0,47	0,56	0,68	0,88						
<b>18 X 18</b>	0,53	0,63	0,78	1,00						
<b>20 X 20</b>	0,60	0,71	0,87	1,13	1,60					
<b>22 X 22</b>	0,66	0,78	0,97	1,26	1,79					
<b>25 X 25</b>	0,75	0,90	1,11	1,44	2,07					
<b>30 X 30</b>	0,91	1,08	1,34	1,76	2,54					
<b>32 X 32</b>	0,97	1,16	1,44	1,98	2,73					
<b>34 X 34</b>	1,03	1,24	1,53	2,01	2,92					
<b>35 X 35</b>	1,07	1,27	1,58	2,07	3,01					
<b>40 X 40</b>		1,46	1,81	2,39	3,48	4,63				
<b>45 X 45</b>		1,65	2,05	2,70	3,96					
<b>50 X 50</b>			2,28	3,01	4,43	5,77				
<b>55 X 55</b>			2,52	3,33	4,90	6,40	8,01			
<b>60 X 60</b>			2,75	3,64	5,37	7,03	8,63			
<b>65 X 65</b>			2,99	3,95	5,84	7,66	9,42			
<b>70 X 70</b>			3,23	4,27	6,31	8,29	10,20	12,05		
<b>80 X 80</b>				4,90	7,25	9,55	11,77	13,84		
<b>90 X 90</b>				5,53	8,19	10,80	13,34	15,82		
<b>100 X 100</b>				6,15	9,14	12,06	14,91	17,70	19,45	
<b>110 X 110</b>					9,90	12,99	15,81	16,74	21,32	

## TUBI QUADRI DA NASTRO

	Spessore mm.									
	3	4	5	6	7	8	9	10	12	14
	Peso kg/ml.									
<b>120 X 120</b>	11,00	14,57	18,05	21,47	23,85					
<b>130 X 130</b>	11,90	15,82	19,62	23,36						
<b>135 X 135</b>	12,4	16,40	20,40	24,30	28,10					
<b>140 X 140</b>	13,10	17,00	21,20	25,20	29,20	32,40	35,30	39,60	48,10	53,60
<b>150 X 150</b>	14,00	17,90	22,10	26,20	30,80	34,10	37,50	41,50	50,80	56,50
<b>175 X 175</b>		21,40	26,40	31,80	37,20	41,50				
<b>180 X 180</b>		21,50	26,80	31,90	37,50	41,60	45,70	50,90	62,60	69,90
<b>200 X 200</b>		24,29	30,00	35,60	42,00	46,60	51,30	57,20	67,30	78,80
<b>220 X 220</b>		26,81	33,25	41,50	46,40	52,00	56,80	63,90	78,30	87,70
<b>250 X 250</b>				45,10		59,20		72,90	86,10	
<b>260 X 260</b>		31,83	39,53	47,12	55,60	62,00	67,80	76,50	94,00	106,00
<b>300 X 300</b>				54,50	63,20	71,80		88,60	105,00	
<b>325 X 325</b>			49,74	59,37	68,91	78,34	87,66	96,88		

## TUBI RETTANGOLARI DA NASTRO

	Spessore mm.									
	1	1,2	1,5	2	3					
						Peso kg/ml.				
<b>20 X 10</b>	0,44	0,52	0,64	0,82						
<b>20 X 15</b>	0,52	0,61	0,75	0,97						
<b>25 X 10</b>	0,52	0,61	0,75	0,97						
<b>25 X 15</b>	0,60	0,71	0,87	1,13						
<b>30 X 10</b>	0,60	0,71	0,87	1,13						
<b>30 X 15</b>	0,67	0,80	0,99	1,29	1,83					
<b>30 X 20</b>	0,75	0,90	1,11	1,44	2,07					
<b>30 X 25</b>	0,83	0,99	1,22	1,60	2,31					
<b>35 X 10</b>	0,67	0,80	0,99	1,29						
<b>35 X 15</b>	0,75	0,90	1,11	1,44	2,07					
<b>35 X 20</b>	0,83	0,99	1,22	1,60	2,31					
<b>35 X 35</b>	0,91	1,08	1,34	1,76	2,54					
<b>35 X 30</b>	0,99	1,18	1,46	1,91	2,78					
<b>40 X 10</b>	0,75	0,90	1,11	1,44						
<b>40 X 15</b>	0,85	0,99	1,22	1,60	2,31					
<b>40 X 20</b>	0,91	1,08	1,34	1,76	2,54					
<b>40 X 25</b>		1,18	1,46	1,91	2,78					
<b>40 X 30</b>		1,27	1,58	2,07	3,01					
<b>40 X 35</b>		1,37	1,69	2,23	3,25					

## TUBI RETTANGOLARI DA NASTRO

	Spessore mm.									
	1	1,2	1,5	2	3	4				
	Peso kg/ml.									
<b>45 X 10</b>		0,99	1,22	1,60	2,31					
<b>45 X 15</b>		1,08	1,34	1,76	2,54					
<b>45 X 20</b>		1,18	1,46	1,91	2,78					
<b>45 X 25</b>		1,27	1,58	2,07	3,01					
<b>45 X 30</b>		1,37	1,69	2,23	3,25					
<b>45 X 35</b>		1,46	1,81	2,39	3,48					
<b>50 X 10</b>		1,08	1,34	1,76						
<b>50 X 15</b>		1,18	1,46	1,92	2,78					
<b>50 X 20</b>		1,27	1,58	2,07	3,01					
<b>50 X 25</b>		1,37	1,69	2,23	3,25					
<b>50 X 30</b>		1,46	1,81	2,39	3,48	4,70				
<b>50 X 35</b>			1,96	2,54	3,95					
<b>50 X 40</b>		1,65	2,05	2,70	3,95					
<b>50 X 45</b>			2,17	2,86	4,19					
<b>55 X 10</b>		1,18	1,46	1,91	2,78					
<b>55 X 15</b>		1,27	1,58	2,07	3,01					
<b>55 X 20</b>		1,37	1,69	2,23	3,25					
<b>55 X 25</b>		1,46	1,81	2,39	3,48					
<b>55 X 35</b>		1,65	2,05	2,70	3,95					
<b>55 X 40</b>			2,17	2,86	4,19					

## TUBI RETTANGOLARI DA NASTRO

	Spessore mm.								
	1	1,2	1,5	2	3	4	5		
	Peso kg/ml.								
<b>55 X 45</b>		1,84	2,28	3,01	4,43				
<b>60 X 10</b>		1,27	1,58	2,07					
<b>60 X 15</b>		1,37	1,69	2,23	3,25				
<b>60 X 20</b>		1,46	1,81	2,39	3,48				
<b>60 X 25</b>			1,97	2,60	3,82				
<b>60 X 30</b>		1,65	2,05	2,70	3,95	5,19			
<b>60 X 35</b>			2,17	2,86	4,19				
<b>60 X 40</b>			2,28	3,01	4,43	5,77	7,00		
<b>60 X 50</b>			2,52	3,33	4,90				
<b>65 X 10</b>			1,69	2,23	3,25				
<b>65 X 25</b>			2,05	2,70	3,95				
<b>65 X 30</b>			2,17	2,86	4,19				
<b>65 X 35</b>			2,28	3,01	4,43				
<b>70 X 20</b>			2,05	2,70	3,95				
<b>70 X 25</b>			2,17	2,86	4,19				
<b>70 X 30</b>			2,28	3,01	4,43	5,77			
<b>70 X 35</b>			2,40	3,20	4,70				
<b>70 X 40</b>			2,52	3,33	4,90	6,41	7,18		
<b>70 X 50</b>			2,76	3,64	5,37	7,03	8,63		
<b>80 X 15</b>			2,15	2,84					

## TUBI RETTANGOLARI DA NASTRO

	Spessore mm.									
	1,5	2	3	4	5	6	7	8		
	Peso kg/ml.									
<b>80 X 20</b>	2,28	3,01	4,43							
<b>80 X 25</b>	2,40	3,20	4,70							
<b>80 X 30</b>	2,52	3,33	4,90	6,41						
<b>80 X 40</b>	2,76	3,64	5,37	7,03	8,63	10,10	11,60	13,00		
<b>80 X 50</b>	3,00	3,95	5,84	7,66	9,40	11,10				
<b>80 X 60</b>	3,23	4,27	6,31	8,29	10,20	12,00	13,80	15,50		
<b>90 X 20</b>		3,33	4,92							
<b>90 X 30</b>	2,76	3,64	5,37	7,03						
<b>90 X 40</b>		3,95	5,84	7,66	9,42					
<b>90 X 50</b>		4,27	6,31	8,29	10,20	12,00	13,80	15,50		
<b>90 X 70</b>		4,93	7,32	9,67	11,96	14,21				
<b>100 X 20</b>	2,76	3,64	5,37							
<b>100 X 30</b>	3,00	3,95	5,84	7,66						
<b>100 X 40</b>	3,23	4,27	6,31	8,29	10,20	12,00	13,80	15,50		
<b>100 X 50</b>		4,58	6,78	8,92	10,99	13,00	14,90	16,80		
<b>100 X 60</b>		4,90	7,25	9,55	11,77	13,84	16,00	18,00		
<b>100 X 70</b>			7,54	9,85	12,05	14,15				
<b>100 X 80</b>			8,01	10,80	13,30	15,80	18,20	20,40		
<b>110 X 50</b>		4,90	7,25	9,55	11,77	13,21				
<b>120 X 30</b>		4,58	6,78	8,92						
<b>120 X 40</b>		4,90	7,25	9,55	11,77	13,90	16,00			
<b>120 X 50</b>		5,26	7,77	10,26	12,70	15,10				

## TUBI RETTANGOLARI DA NASTRO

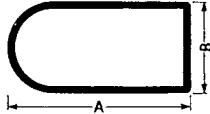

	Spessore mm.									
	1,5	2	3	4	5	6	7	8	9	
	Peso kg/ml.									
<b>120 X 60</b>		5,53	8,19	10,80	13,34	15,80	18,20	20,40	22,80	
<b>120 X 80</b>		6,15	9,14	12,06	14,91	17,70	20,40	23,10		
<b>120 X 100</b>			10,00	13,30	16,40	19,50	22,60			
<b>130 X 50</b>		5,53	8,19	10,80	13,34					
<b>130 X 60</b>		5,84	8,67	11,43	14,13					
<b>140 X 40</b>				10,80	13,34	15,80	18,20	20,40	22,80	
<b>140 X 50</b>		5,84	8,67	11,43	14,13					
<b>140 X 60</b>		6,15	9,14	12,06	14,91					
<b>140 X 70</b>			9,60	12,60	15,70	18,60	21,50			
<b>140 X 80</b>			10,00	13,30	16,40	19,50	22,60			
<b>150 X 30</b>			8,25	10,84						
<b>150 X 40</b>			8,67	11,43						
<b>150 X 50</b>			9,14	12,06	14,91	17,70	20,40	23,10		
<b>150 X 60</b>			9,52							
<b>150 X 100</b>			11,40	15,20	18,40	22,40	25,90			
<b>160 X 80</b>			11,02	14,57	18,05	21,47	24,80			
<b>160 X 90</b>			11,40	15,20	18,40	22,40	25,90			
<b>180 X 60</b>			10,84	14,25	17,55	20,75	23,85			
<b>180 X 80</b>			11,90	15,80	19,60	23,30	27,00			



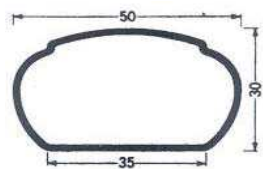
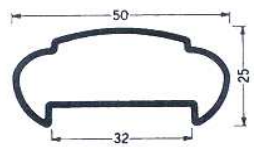
## TUBI RETTANGOLARI DA NASTRO

	Spessore mm.									
	3	4	5	6	7	8	9	10	12	14
	Peso kg/ml.									
<b>200 X 100</b>	13,85	18,34	22,76	27,12	33,10	34,10	40,20	41,50	54,70	77,60
<b>200 X 150</b>		21,15	26,10	30,90		40,40		49,30		
<b>220 X 80</b>		17,90	22,10	26,20		34,10		41,50		
<b>235 X 65</b>	13,85	18,34								
<b>250 X 100</b>	16,02	21,16	26,19	30,90	35,94	40,40		49,30		
<b>250 X 150</b>		24,29	30,00	35,60	42,00	46,60	51,30	57,20	67,30	78,80
<b>300 X 100</b>		24,29	30,00	35,60		46,60		57,20		
<b>300 X 150</b>		27,44	34,04	40,53	46,93	53,22	59,40	65,48		
<b>300 X 200</b>				45,10		59,20		72,90	86,10	
<b>350 X 250</b>				54,50		71,80		88,60	105,00	
<b>400 X 200</b>				54,50		71,80		88,60	105,00	
<b>400 X 250</b>			49,74	59,37	86,91	78,34	87,66	96,88		

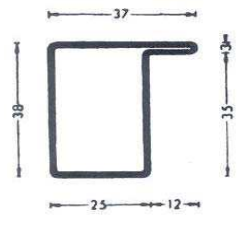
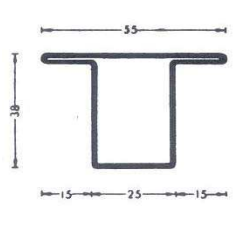
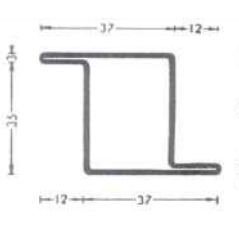
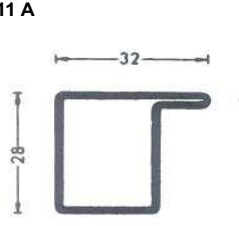
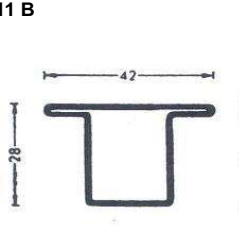
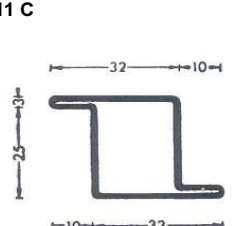
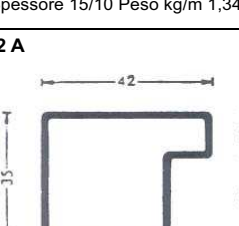
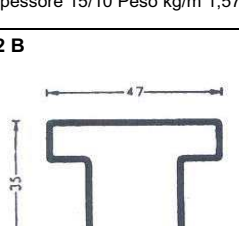
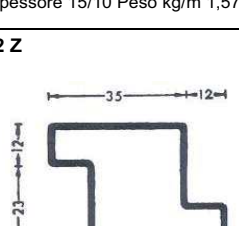
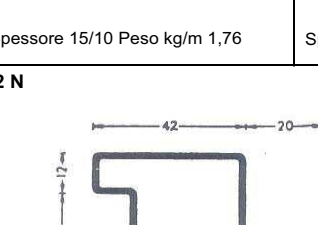
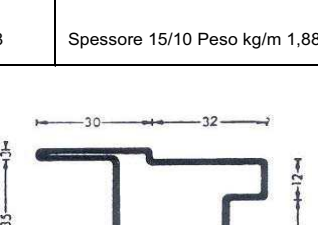
## TUBI OVALI E SEMI OVALI

	Dimensioni A x B mm.	Spess. mm.	Peso Kg/ml.	Dimensioni A x B mm.	Spess. mm.	Peso Kg/ml.	Dimensioni A x B mm.	Spess. mm.	Peso Kg/ml.	
										Dimensioni A x B mm.
<b>SEMIOVALE</b>  <b>02 . 0 . . 0 . . . . .</b>	30 x 15	1,5	0,97	60 x 30	1,5	1,97				
		2	1,27		2	2,81				
		1,5	1,23		2,5	3,25				
	40 x 20	2	1,62	80 x 40	1,5	2,80				
		1,5	1,60		2	3,45				
		2	2,11		2,5	4,25				
	50 x 25	2,5	2,60		3	5,07				
		3	3,09							
	<b>OVALE</b>  <b>03 . 0 . . 0 . . . . .</b>	30 x 15	1,5	0,86	60 x 30	1,5	1,87	120 x 40	1,5	3,31
			2	1,13		2	2,47		2	4,39
			1,5	1,12		2,5	3,05		2,5	5,46
40 x 20		2	1,47	80 x 45	3	3,83				
		1,5	1,50		1,5	2,41				
		2	1,95		2	3,18				
50 x 25		2,5	2,42		2,5	3,95				
		3	2,86		3	4,70				

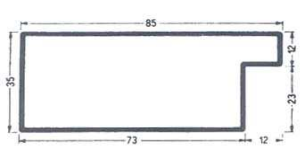
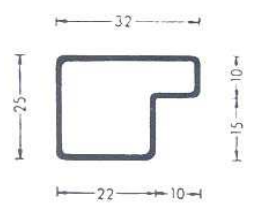
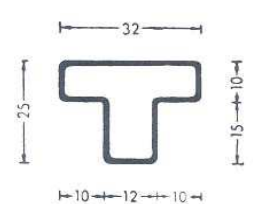
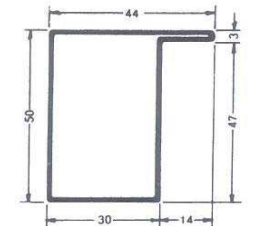
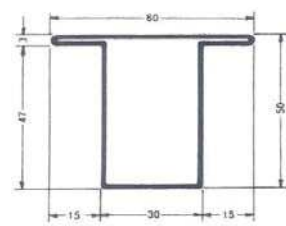
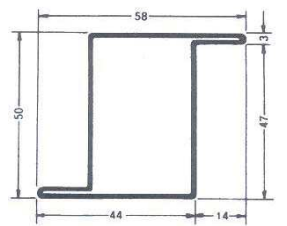
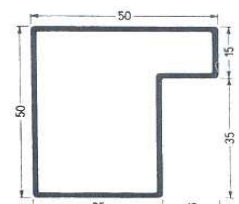
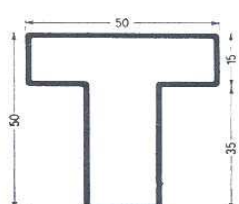
## TUBI MANCORRENTI

<p><b>MT 5</b></p>  <p style="text-align: center;">Spessore 15/10      Peso kg/m 1,65</p>	<p><b>MT 9</b></p>  <p style="text-align: center;">Spessore 15/10      Peso kg/m 1,60</p>
--	---

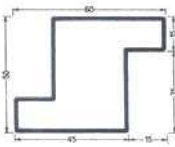

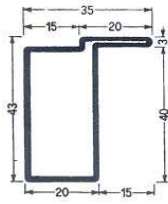
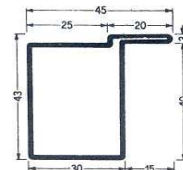
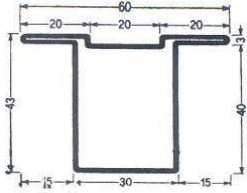
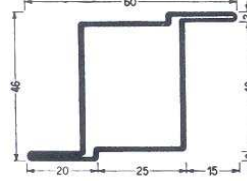
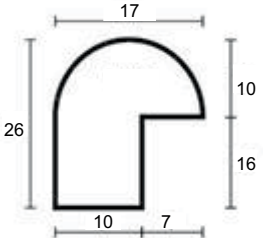
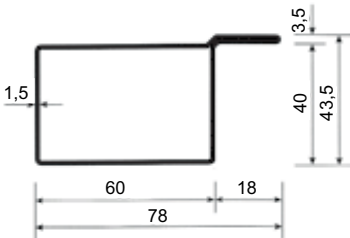
## TUBI PER SERRAMENTI

<p><b>1 A</b></p>  <p>Spessore 15/10 Peso kg/m 1,72</p>	<p><b>1 B</b></p>  <p>Spessore 15/10 Peso kg/m 2,10</p>	<p><b>1 C</b></p>  <p>Spessore 15/10 Peso kg/m 1,99</p>
<p><b>11 A</b></p>  <p>Spessore 15/10 Peso kg/m 1,34</p>	<p><b>11 B</b></p>  <p>Spessore 15/10 Peso kg/m 1,57</p>	<p><b>11 C</b></p>  <p>Spessore 15/10 Peso kg/m 1,57</p>
<p><b>2 A</b></p>  <p>Spessore 15/10 Peso kg/m 1,76</p>	<p><b>2 B</b></p>  <p>Spessore 15/10 Peso kg/m 1,88</p>	<p><b>2 Z</b></p>  <p>Spessore 15/10 Peso kg/m 1,88</p>
<p><b>2 N</b></p>  <p>Spessore 15/10                      Peso kg/m 1,88</p>	<p><b>2 T</b></p>  <p>Spessore 15/10                      Peso kg/m 2,30</p>	

## TUBI PER SERRAMENTI

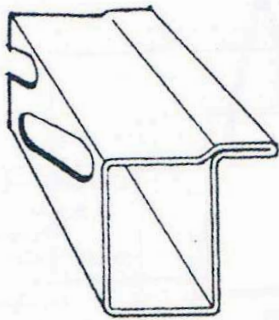
<p><b>2 D</b></p>  <p>Spessore 20/10 Peso kg/m 2,78</p>	<p><b>10 A</b></p>  <p>Spessore 15/10 Peso kg/m 1,35</p>	<p><b>10 B</b></p>  <p>Spessore 15/10 Peso kg/m 1,35</p>
<p><b>SF 1/B</b></p>  <p>Spessore 15/10 Peso kg/m 2,15</p>	<p><b>SF 2/B</b></p>  <p>Spessore 15/10 Peso kg/m 2,52</p>	<p><b>SF3/B</b></p>  <p>Spessore 15/10 Peso kg/m 2,52</p>
<p><b>16 A</b></p>  <p>Spessore 15/10                      Peso kg/m 3,08</p>		<p><b>16 B</b></p>  <p>Spessore 15/10                      Peso kg/m 3,08</p>

## TUBI PER SERRAMENTI

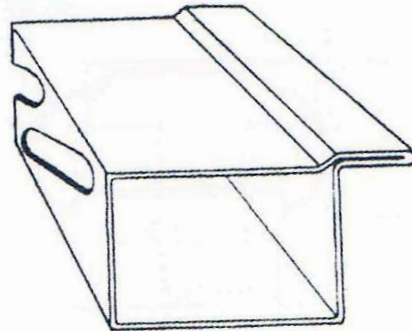
<p><b>16 Z</b></p>  <p>Spessore 15/10 Peso kg/m 3,08</p>	<p><b>16 D</b></p>  <p>Spessore 20/10 Peso kg/m 4,65</p>	<p><b>14 A</b></p>  <p>Spessore 15/10 Peso kg/m 1,79</p>	<p><b>15 A</b></p>  <p>Spessore 15/10 Peso kg/m 2,04</p>
<p><b>15 T</b></p>  <p>Spessore 15/10 Peso kg/m 2,45</p>		<p><b>15 Z</b></p>  <p>Spessore 15/10 Peso kg/m 2,45</p>	
<p><b>TR2</b></p>  <p>Spessore 15/10 Peso kg/m 0,86</p>		<p><b>FCS</b></p>  <p>Spessore 15/10 Peso kg/m 2,75</p>	

## TUBOLARE ASOLATO

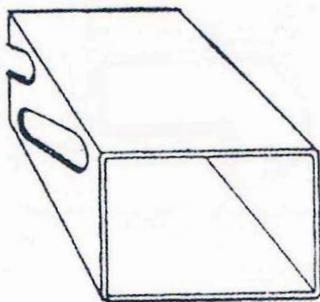
15 A



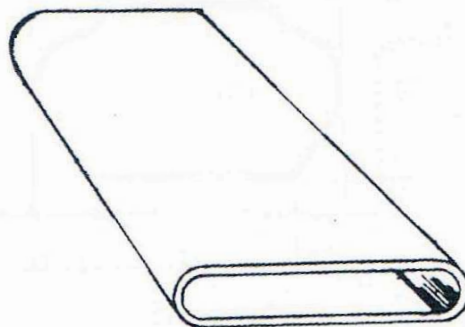
FCS 60 x 40



60 x 40

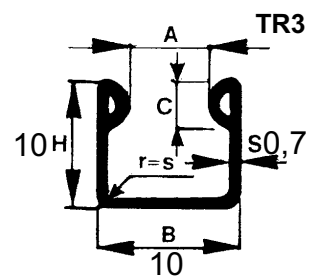
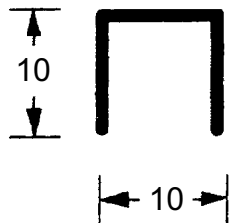


ovale per asole mm 50 x 10



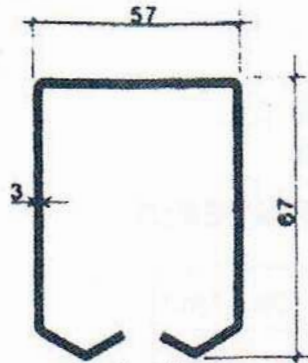
## FERMAVETRI

TR1



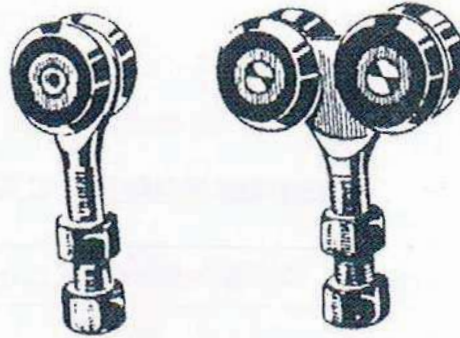
## MONOROTAIE E CARRELLI

**MR 1**



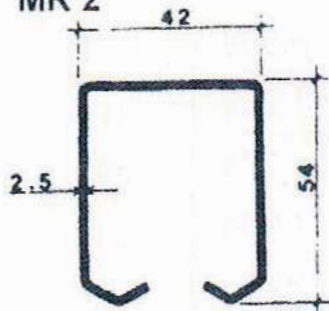
Kg/m 5,00

**RMR 1**



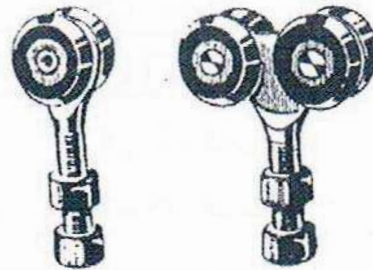
Carrello x MR1 - Portata: 2 r. Kg/m 400 4r. Kg/m 750

**MR 2**



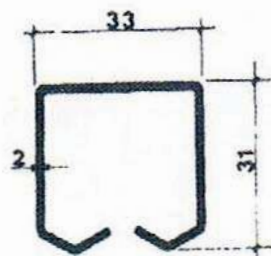
Kg/m 3,18

**RMR 2**



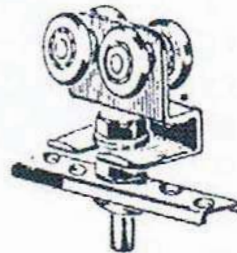
Carrello x MR2 - Portata: 2 r. Kg/m 200 4r. Kg/m 450

**MR 3**



Kg/m 1,80

**RMR 3**



Carrello x MR2 - Car migno 4 ruote con staffa